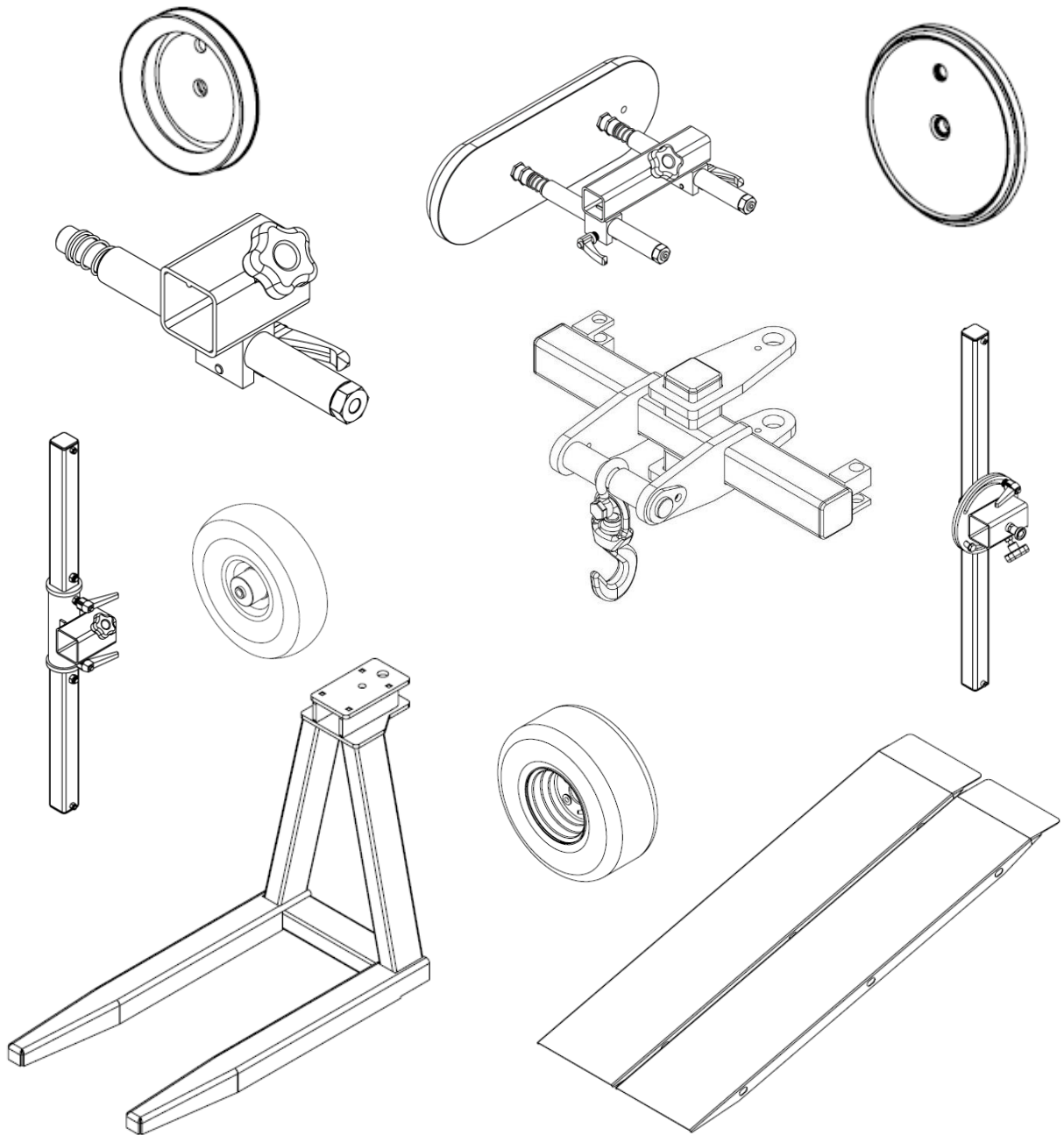


SMARTLIFT



Zubehör Guide - SL

Issued by:	Date:	Approved by:	Document name.:
TST	11.03.2024	MR	ACCESSORY GUIDE - SL DE 04

Inhaltsverzeichnis

1 Ersatzteilkpakete	1
1.1 Ersatzteilkpakete inkl. Werkzeuge	1
1.2 Ersatzteilkpakete ohne Werkzeuge	1
2 Handbuchbehälter	3
3 Spurlose Räder	3
3.1 Spurlose Solid-Räder (weiß)	3
3.2 Räder mit spurlosem Reifenprofil (weiß)	4
4 Radabdeckungen	5
5 Rampen	6
5.1 Rampen – Typ 380 und Typ 608	6
5.2 Rampen – Typ 1008 (zweiteilig)	7
5.3 Rampen –Typ 609 (dreiteilig)	8
6 Transportpalette	9
7 Saugteller	10
7.1 SGF – Standardtyp für alle Maschinen	11
7.2 SPU – Option	12
7.3 SPK – Option.....	13
7.4 FSGPL – Option	14
7.5 SPLO – Option	15
7.6 Oval – Option	16
8 Saugtellerabdeckungen.....	17
9 Flexolink-Elemente.....	17
10 Saugtellerhalter – verlängert.....	18
11 OVAL-Saugteller mit Halterung	19
12 SPLO-Saugteller mit Halterung.....	19
13 Querstangen	20
13.1 Schwenkbare Querstangen	20
13.2 Drehbare Querstangen	20
14 Verlängerungen für Brücken und Querstangen	21
15 Klappbare Lenker	22
16 Palettengabeln.....	23
17 Hebehaken mit Halterung.....	24
18 Hebehakenverlängerungen	25
19 Brückenthalterung – unter dem Haken	26
20 Drehgelenk – 30 Grad	27
21 Kabellose Fernbedienung	28
22 SPS-Vakuumsteuerung mit kabelloser Fernbedienung.....	28
23 Tracker GPS/GSM.....	29

Issued by:	Date:	Approved by:	Document name.:
TST	11.03.2024	MR	ACCESSORY GUIDE - SL DE 04



24 Elektrischer Schlüsselschalter 29

25 Single-Gyro-Winkelsensor 30

26 Arbeitslicht (LED) 30

27 Batterie und Ladegerät für Fernbedienung 30

28 SL 400 RT 31

 28.1 Fernbedienungen, Batterien und Ladegeräte 31

 28.2 Palettengabel Adapter 31

 28.3 Schnellwechsler – SL Schnellwechsler 32

 28.4 Schnellwechsel – Anschraubbar 33

29 Manuelle Rotation für RT-Maschinen 34

30 Verlängerung mit Hebehaken 35

31 Zurrösen-Set für S21-Antrieb 35

Issued by:	Date:	Approved by:	Document name.:
TST	11.03.2024	MR	ACCESSORY GUIDE - SL DE 04

1 Ersatzteilkpakete

1.1 Ersatzteilkpakete inkl. Werkzeuge

Der Kunde kann damit kleine Reparaturen durchführen und die Maschine im Betrieb halten, ohne auf die am häufigsten verwendeten Ersatzteile warten zu müssen.

Für Maschinenmodelle	Artikelnummer
Ersatzteilkpaket – SL 208 – inkl. Werkzeuge	012638
Ersatzteilkpakete – SL 280/SL 380 – inkl. Werkzeuge	012639
Ersatzteilkpaket – SL 580 – inkl. Werkzeuge	012640
Ersatzteilkpaket – SL408 – inkl. Werkzeuge	012641
Ersatzteilkpaket – SL 408 RT – inkl. Werkzeuge	012642
Ersatzteilkpaket – SL 608 – inkl. Werkzeuge	012643
Ersatzteilkpaket – SL 608 RT – inkl. Werkzeuge	012644
Ersatzteilkpakete – SL 808, SL1008 – inkl. Werkzeuge	012645
Ersatzteilkpaket – SL 400 – inkl. Werkzeuge	012646
Ersatzteilkpaket – SL 400 RT – inkl. Werkzeuge	012647
Ersatzteilkpaket – ST 1300 – inkl. Werkzeuge	012648
Ersatzteilkpaket – SL 309/409 – inkl. Werkzeuge	013105
Ersatzteilkpaket – SL 409 RT – inkl. Werkzeuge	013107
Ersatzteilkpaket – SL 609 – inkl. Werkzeuge	013109
Ersatzteilkpaket – SL 609 RT – inkl. Werkzeuge	013111
Ersatzteilkpaket – SL 1009 – inkl. Werkzeuge	012880

1.2 Ersatzteilkpakete ohne Werkzeuge

Der Kunde kann damit kleine Reparaturen durchführen und die Maschine im Betrieb halten, ohne auf die am häufigsten verwendeten Ersatzteile warten zu müssen.

Für Maschinenmodelle	Artikelnummer
Ersatzteilkpaket – SL 208 – ohne Werkzeuge	012798
Ersatzteilkpakete – SL 280/SL 380 – ohne Werkzeuge	012799
Ersatzteilkpaket – SL 580 – ohne Werkzeuge	012800
Ersatzteilkpaket – SL 408 – ohne Werkzeuge	012801
Ersatzteilkpaket – SL 408 RT – ohne Werkzeuge	012802
Ersatzteilkpaket – SL 608 – ohne Werkzeuge	012803
Ersatzteilkpaket – SL 608 RT – ohne Werkzeuge	012804
Ersatzteilkpakete – SL808, SL 1008 – ohne Werkzeuge	012805
Ersatzteilkpaket – SL 400 – ohne Werkzeuge	012806
Ersatzteilkpaket – SL 400 RT – ohne Werkzeuge	012807
Ersatzteilkpaket – ST 1300 – ohne Werkzeuge	012808

Ersatzteilpaket – SL 309/409 – ohne Werkzeuge	013106
Ersatzteilpaket – SL 409 RT – ohne Werkzeuge	013108
Ersatzteilpaket – SL 609 – ohne Werkzeuge	013110
Ersatzteilpaket – SL 609 RT – ohne Werkzeuge	013112
Ersatzteilpaket – SL 1009 – ohne Werkzeuge	012881

Allgemeiner Inhalt der Ersatzteilpakete

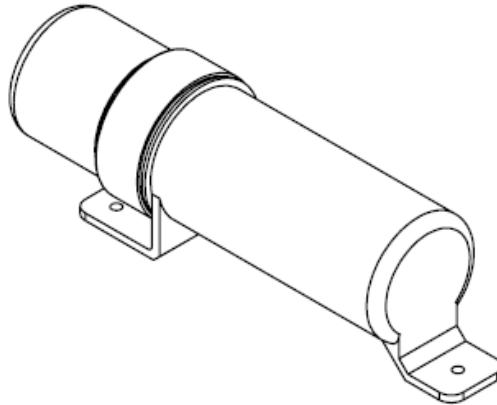
Vakuumschläuche	Rastbolzen	Feder für Stützfuß	Sicherungen
Gewindedichtmittel	Handschrauben	Verschraubungen für Schieberventil	Passschraube
Gewindedichter	Gefederte Sperrhülse	Stützrad	Werkzeuge



2 Handbuchbehälter

Für die wasserdichte Lagerung von Handbüchern bei den Maschinen.

Für Maschinenmodelle	Größe	Artikelnummer
Alle Maschinen	92 x 310 mm 3,6 x 12,2 in	012826



3 Spurlose Räder

3.1 Spurlose Solid-Räder (weiß)

Damit können die Maschinen ohne Abfärben beispielsweise auf gestrichenem Betonboden verwendet werden.

Für Maschinenmodelle	Artikelnummer	
	Vorderräder	Hinterräder
SL 208	001232	001228
SL 280, SL 380	001318	011616
SL 580	001300	011615
SL 309	001300*	Auf Anfrage
SL 408, SL 409	001300*	001300*
SL 608, SL 609, SL 808, SL 1008, SL 1009	011085*	011085*

***ACHTUNG!** Spurlose Solid-Räder für SL408/SL409 und SL608/SL609/SL 808/SL 1008/SL 1009 haben eine geringere Reifenbreite, wodurch sich die Last auf eine geringere Oberfläche verteilt.



3.2 Räder mit spurlosem Reifenprofil (weiß)

Damit können die Maschinen ohne Abfärben beispielsweise auf gestrichenem Betonboden verwendet werden. Diese Modelle haben ein ähnliches Reifenprofil und eine ähnliche Reifenbreite wie die Standardmodelle für diese Maschine und können ebenfalls im Freien verwendet werden.

Für Maschinenmodelle	Artikelnummer	
	Vorderräder	Hinterräder
SL 208	Nicht verfügbar	Nicht verfügbar
SL 280, SL 380	Nicht verfügbar	Nicht verfügbar
SL 580	Nicht verfügbar	Nicht verfügbar
SL 309	001446	001489
SL 408, SL 409	001446	001446
SL 608, SL 609	001419	001419
SL 808, SL 1008, SL 1009	Nicht verfügbar	Nicht verfügbar



4 Radabdeckungen

Radabdeckungen können verwendet werden, um zu verhindern, dass Reifen abfärben oder den Boden verschmutzen. Einfache Lösung, wenn die Maschine sowohl drinnen als auch draußen verwendet wird.

Für Maschinenmodelle	Artikelnummer	
	Für Vorderräder	Für Hinterräder
SL 208, SL 280, SL 380, SL 580, SL 309	Nicht verfügbar	Nicht verfügbar
SL 408, SL 409	011004	011004
SL 608, SL 609	010999	010999
SL 808, SL 1008, SL 1009	011442	010999

Montageanleitung:



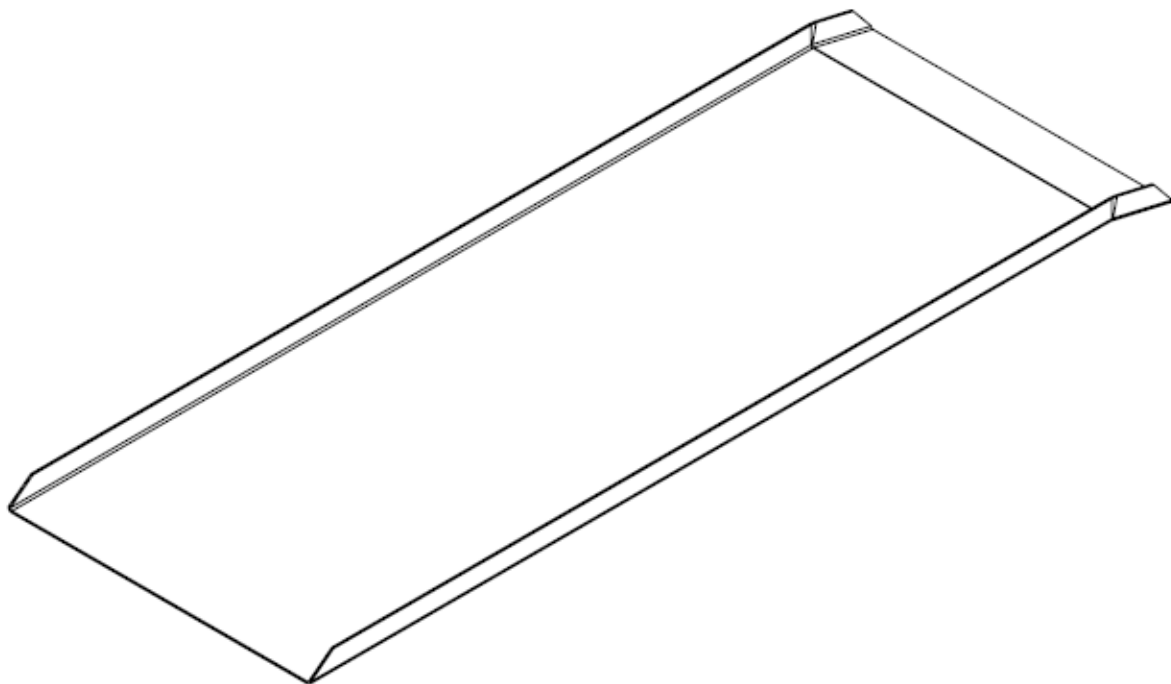
5 Rampen

Unsere Rampen können zum Aufladen der Maschinen auf einen Anhänger oder in einen Lieferwagen verwendet werden.

5.1 Rampen – Typ 380 und Typ 608

Typ	Für Maschinenmodelle	Artikelnummer
Typ 380	SL 208, SL 280, SL 380	1210100100
Typ 608	SL 208, SL 280, SL 380, SL 580, SL 309, SL 408, SL 409, SL 608, SL 609, ST 1300	1110100100
Nicht verfügbar	SL 808, SL 1008, SL 1009	Nicht verfügbar

Spezifikationen	Typ 380	Typ 608
Material	Aluminium-Bodenplatte	Aluminium-Bodenplatte
Oberfläche	Rautenprofil	Rautenprofil
Größe	1980 x 670 mm 78 x 26,5 in	2480 x 870 mm 98 x 34,5 in
Gewicht	25 kg 55 lb	45 kg 100 lb
Ladungshöhe	320–500 mm 12,6–19,7 in	420–650 mm 16,5–25,6 in
WLL	600 kg 1325 lb	1000 kg 2205 lb



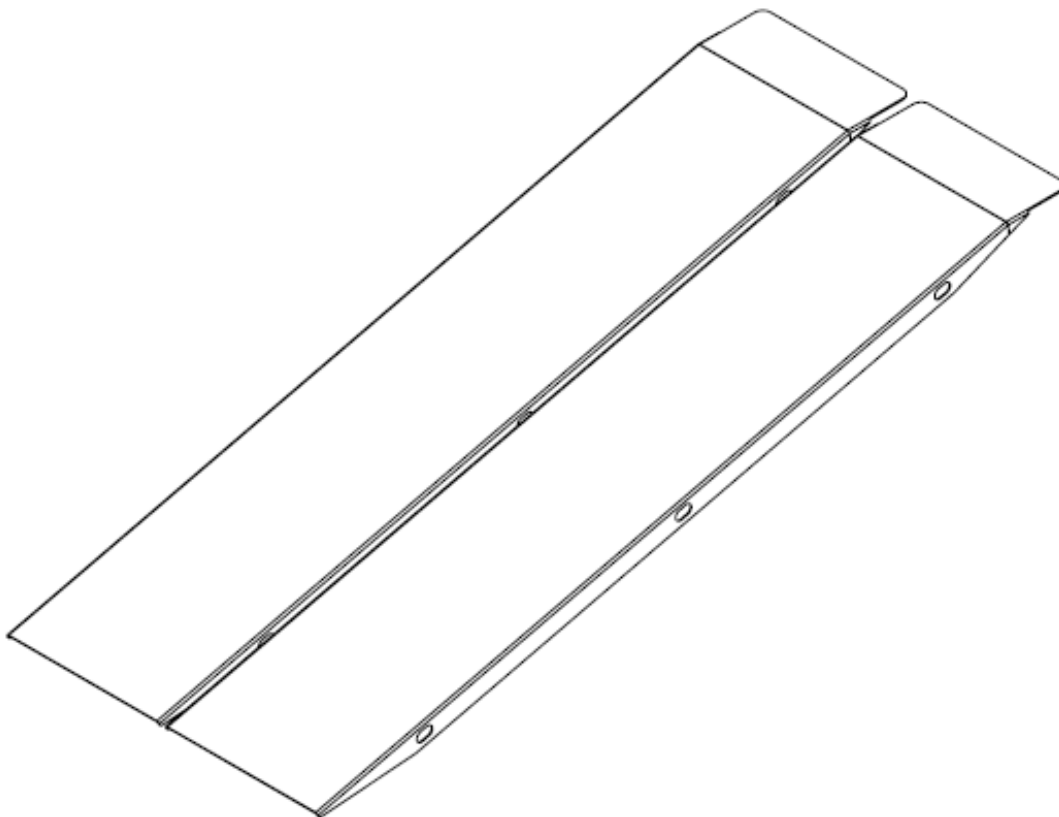
5.2 Rampen – Typ 1008 (zweiteilig)

Zweiteilige Rampen sind leichter und können besser bewegt und transportiert werden.

Typ	Für Maschinenmodelle	Artikelnummer
Typ 1008 (zweiteilig)	SL 208, SL 309, SL 408, SL 409, SL 606, SL 609, SL 808, SL 1008, SL 1009, ST 1300	2010113300
Nicht verfügbar	SL 280, SL 380 SL 580	Nicht verfügbar

ACHTUNG! Zweiteilige Rampen sind für SL 280, SL 380 und SL 580 nicht geeignet, da diese Maschinen hinten nur ein Rad besitzen.

Spezifikationen	Typ 1008 (zweiteilig)
Material	Aluminium-Bodenplatte
Oberfläche	Rautenprofil
Größe	2 x 2960 x 590 mm 2 x 116,5 x 23,2 in
Gewicht	2 x 35 kg 2 x 77 lb
Ladungshöhe	400–750 mm 15,8–30,7 in
WLL	1500 kg 2205 lb



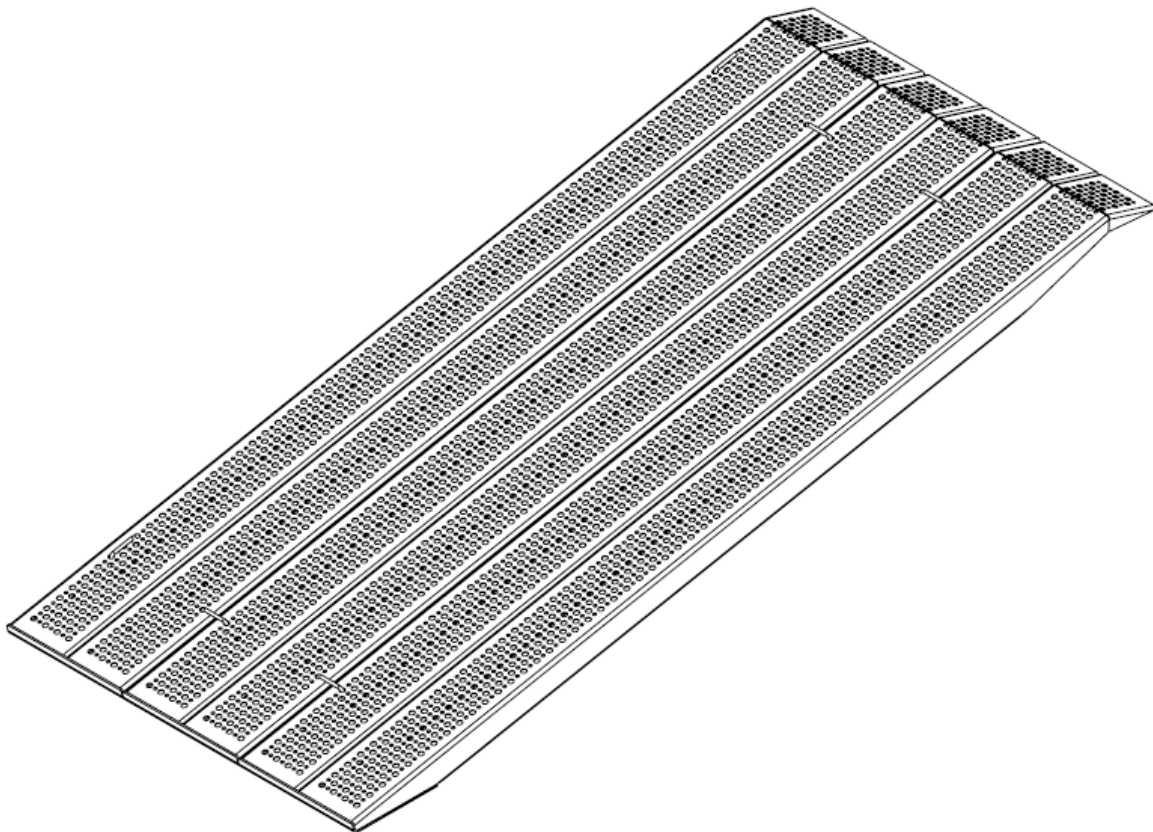


5.3 Rampen –Typ 609 (dreiteilig)

- Leicht
- Integrierte Griffe
- Hochrutschfeste Oberfläche
- Rampenanschlüsse

Typ	Für Maschinenmodelle	Artikelnummer
Typ 609 (dreiteilig)	SL 280, SL 380 SL 580, SL 309 SL 408, SL 409, SL 608, SL 609, ST 1300	013785-F
Nicht verfügbar	SL 208, SL 1008, SL 1009	Auf Anfrage

Spezifikationen	Typ 608 (dreiteilig)
Material	Aluminium
Oberfläche	Hochrutschfeste
Größe	3x2440x350 mm 3x96,0x13,8 in
Gewicht	3x13,5 kg 3x30 lb
Ladungshöhe	550-900 mm 21,7-35,4 in
WLL	1250 kg pro Achse 2755 lb pro Achse

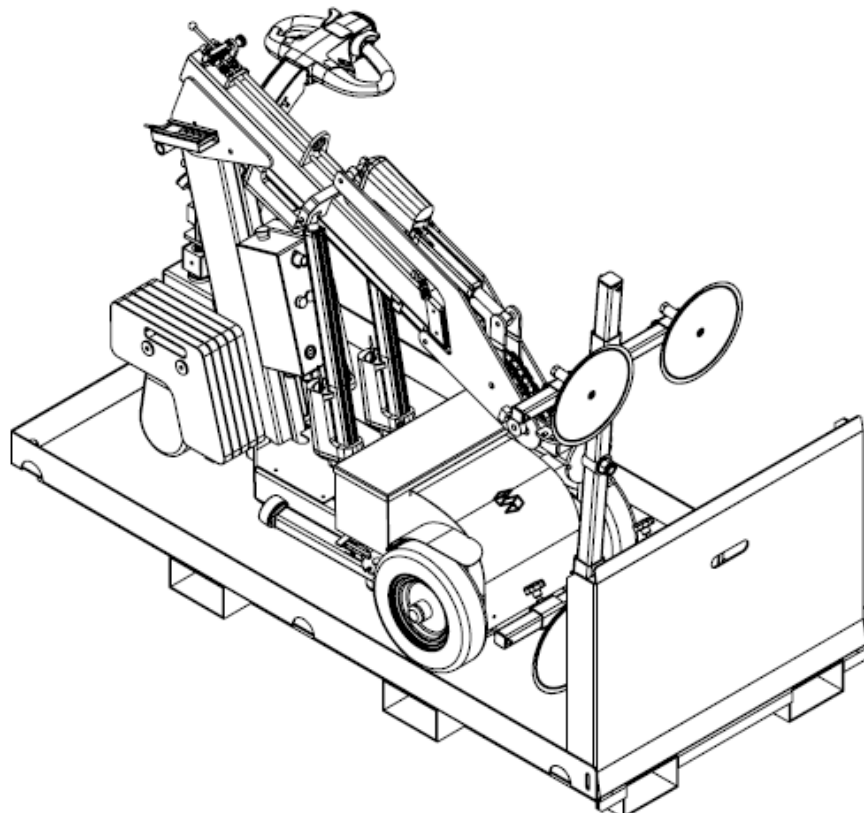


6 Transportpalette

Eine Transportpalette kann zur Lagerung der Maschine in einem Palettenregal oder für den Transport der Maschine auf einem Tiefladeanhänger verwendet werden.

Für Maschinenmodelle	Artikelnummer
SL 208, SL 280, SL 380	001261
SL 580, SL 309, SL 408, SL 409, SL 608, SL 609, SL 808, SL 1008, SL 1009	Nicht verfügbar

Spezifikationen	Typ 380
Material	Aluminium-Bodenplatte
Oberfläche	Rautenprofil
Palettengröße	2165 x 1010 mm 85,2 x 39,8 in
Rampengröße	995 x 675 mm 39,0 x 26,6 in
Gewicht	82 kg 180 lb



7 Saugteller

Maschinenmodelle	Standard-Saugteller, Größe	Anzahl der Saugteller	Vakuumstärke
SL 208	200 mm / 8 in	4	-0,63 bar
SL 280	300 mm / 12 in	4	-0,63 bar
SL 380	300 mm / 12 in	4	-0,63 bar
SL 580	300 mm / 12 in	4	-0,63 bar
SL 408	300 mm / 12 in	4	-0,63 bar* -0,72 bar*
SL 608	400 mm / 16 in	4	-0,63 bar
SL 309	300 mm / 12 in	4	-0,63 bar
SL 409	300 mm / 12 in	4	-0,72 bar
SL 609	400 mm / 16 in	4	-0,63 bar
SL 780, SL 808	400 mm / 16 in 300 mm / 12 in	4 2	-0,63 bar
SL 1008, SL 1009	400 mm / 16 in	6	-0,63 bar
SL 400 RT	300 mm / 12 in	4	-0,72 bar

*SL 408, die Vakuumstärke hängt vom Modell und Herstellungsdatum ab.

Die Saugteller eignen sich zum Heben unterschiedlicher Materialien mit unterschiedlichen Oberflächen. Für alle Arten von Saugtellern gilt jedoch:

- Die Materialien müssen luftdicht sein, damit die Maschinen ein ausreichendes Vakuum aufbauen können.
- Das Vakuum ist stark genug, wenn die Vakuumpumpen automatisch abschalten und nicht innerhalb von 10 Minuten wieder anlaufen.
- Beispiele für Materialien, die nicht luftdicht sind:
 - Holzplatten, Gipsplatten, Karton und Zementfliesen.
- Führen Sie stets einen Test durch, wenn Sie unsicher sind, ob ein Material luftdicht ist oder nicht.
 - **ACHTUNG! Fixieren Sie das Material stets, damit es bei einem Ausfall des Vakuums nicht herunterfallen oder umkippen kann!**
 - Stellen Sie das Vakuum am Material mit einem Smartlift her.
 - Das Vakuum ist stark genug und das Material luftdicht, wenn die Vakuumpumpen automatisch abschalten und nicht innerhalb von 10 Minuten wieder anlaufen.

7.1 SGF – Standardtyp für alle Maschinen



Für glatte und ebene Oberflächen geeignet

SGF -0,63 bar								
Größe		WLL - 4 Saugteller		WLL - 6 Saugteller		WLL - 8 Saugteller		Artikelnummer
125 mm	5 in	47 kg	104 lb	70 kg	154 lb	94 kg	207 lb	010399
150 mm	6 in	73 kg	161 lb	110 kg	243 lb	146 kg	322 lb	010474
200 mm	8 in	161 kg	355 lb	241 kg	531 lb	322 kg	710 lb	010421
250 mm	10 in	222 kg	489 lb	330 kg	728 lb	444 kg	979 lb	Nicht verfügbar
300 mm	12 in	348 kg	767 lb	520 kg	1146 lb	696 kg	1534 lb	012835
350 mm	14 in	473 kg	1043 lb	710 kg	1565 lb	946 kg	2086 lb	Nicht verfügbar
400 mm	16 in	652 kg	1437 lb	980 kg	2161 lb	1304 kg	2875 lb	012836
Kurvenradius (konvex) 9000 mm/354 in								

SGF -0,72 bar								
Größe		WLL - 4 Saugteller		WLL - 6 Saugteller		WLL - 8 Saugteller		Artikelnummer
125 mm	5 in	59 kg	130 lb	88 kg	193 lb	118 kg	259 lb	010399
150 mm	6 in	91 kg	201 lb	138 kg	303 lb	183 kg	402 lb	010474
200 mm	8 in	201 kg	444 lb	301 kg	664 lb	403 kg	887 lb	010421
250 mm	10 in	278 kg	612 lb	413 kg	909 lb	555 kg	1224 lb	Nicht verfügbar
300 mm	12 in	435 kg	959 lb	650 kg	1433 lb	870 kg	1918 lb	012835
350 mm	14 in	591 kg	1303 lb	888 kg	1957 lb	1183 kg	2607 lb	Nicht verfügbar
400 mm	16 in	815 kg	1797 lb	1225 kg	2701 lb	1630 kg	3594 lb	012836
Kurvenradius (konvex) 9000 mm/354 in								

ACHTUNG!

- **Niemals weniger als 4 Saugteller verwenden!**
- **Stets mit Saugtellern ersetzen, welche für dieselbe oder eine größere WLL ausgelegt sind!**
 - Falls dies nicht möglich ist, müssen jedem Vakuumkreis zusätzliche Saugteller hinzugefügt werden, um die zulässige WLL und die Sicherheit der Maschine beizubehalten.
 - Werden Vakuumteller mit einer niedrigeren WLL verwendet, verringert sich die WLL der Maschine allgemein!
- Sehen Sie Standardgröße der Saugteller und Vakuumstärke für die Maschine zu Beginn des Abschnitts **7 Saugteller!**
- **Wenden Sie sich bezüglich Saugtellergrößen, -anzahl und -konfigurationen immer an den Kundendienst!**

7.2 SPU – Option



Für leicht raue Oberflächen geeignet

SPU **-0,63** bar

Größe		WLL - 4 Saugteller		WLL - 6 Saugteller		WLL - 8 Saugteller		Artikelnummer
100 mm	4,0 in	18 kg	40 lb	27 kg	60 lb	36 kg	79 lb	Nicht verfügbar
125 mm	5,0 in	36 kg	79 lb	54 kg	119 lb	72 kg	159 lb	010459
160 mm	6,5 in	60 kg	132 lb	90 kg	198 lb	120 kg	265 lb	Nicht verfügbar
210 mm	8,5 in	125 kg	276 lb	187 kg	412 lb	250 kg	551 lb	Nicht verfügbar
250 mm	10,0 in	194 kg	428 lb	291 kg	642 lb	388 kg	855 lb	010406
300 mm	12,0 in	301 kg	664 lb	451 kg	994 lb	602 kg	1327 lb	012892
360 mm	14,0 in	473 kg	1043 lb	710 kg	1565 lb	946 kg	2086 lb	010403
400 mm	16,0 in	587 kg	1294 lb	880 kg	1940 lb	1174 kg	2588 lb	Nicht verfügbar
Kurvenradius (konvex) 3000 mm/118 in								

SPU **-0,72** bar

Größe		WLL - 4 Saugteller		WLL - 6 Saugteller		WLL - 8 Saugteller		Artikelnummer
100 mm	4,0 in	23 kg	50 lb	34 kg	74 lb	45 kg	99 lb	Nicht verfügbar
125 mm	5,0 in	45 kg	99 lb	68 kg	149 lb	90 kg	198 lb	010459
160 mm	6,5 in	75 kg	165 lb	113 kg	248 lb	150 kg	331 lb	Nicht verfügbar
210 mm	8,5 in	156 kg	344 lb	234 kg	515 lb	313 kg	689 lb	Nicht verfügbar
250 mm	10,0 in	243 kg	535 lb	364 kg	802 lb	485 kg	1069 lb	010406
300 mm	12,0 in	376 kg	829 lb	564 kg	1243 lb	753 kg	1659 lb	012892
360 mm	14,0 in	591 kg	1303 lb	888 kg	1957 lb	1183 kg	2607 lb	010403
400 mm	16,0 in	734 kg	1618 lb	1100 kg	2425 lb	1468 kg	3235 lb	Nicht verfügbar
Kurvenradius (konvex) 3000 mm/118 in								

ACHTUNG!

- **Niemals weniger als 4 Saugteller verwenden!**
- **Stets mit Saugtellern ersetzen, welche für dieselbe oder eine größere WLL ausgelegt sind!**
 - Falls dies nicht möglich ist, müssen jedem Vakuumkreis zusätzliche Saugteller hinzugefügt werden, um die zulässige WLL und die Sicherheit der Maschine beizubehalten.
 - Werden Vakuumteller mit einer niedrigeren WLL verwendet, verringert sich die WLL der Maschine allgemein!
- Sehen Sie Standardgröße der Saugteller und Vakuumstärke für die Maschine zu Beginn des Abschnitts **7 Saugteller!**

- Wenden Sie sich bezüglich Saugtellergrößen, -anzahl und -konfigurationen immer an den Kundendienst!

7.3 SPK – Option



Für unebene Oberflächen geeignet

SPK **-0,63** bar

Größe		WLL - 4 Saugteller		WLL - 6 Saugteller		WLL - 8 Saugteller		Artikelnummer
55 mm	2,0 in	12 kg	26 lb	18 kg	40 lb	24 kg	53 lb	Nicht verfügbar
80 mm	3,0 in	25 kg	55 lb	38 kg	84 lb	50 kg	110 lb	Nicht verfügbar
110 mm	4,5 in	47 kg	104 lb	70 kg	154 lb	94 kg	207 lb	010670
160 mm	6,5 in	106 kg	234 lb	159 kg	351 lb	212 kg	467 lb	011177
200 mm	8,0 in	170 kg	375 lb	255 kg	562 lb	340 kg	750 lb	010821
250 mm	10,0 in	271 kg	597 lb	406 kg	895 lb	542 kg	1195 lb	010756
Kurvenradius (konvex) 2600 mm/102 in								

SPK **-0,72** bar

Größe		WLL - 4 Saugteller		WLL - 6 Saugteller		WLL - 8 Saugteller		Artikelnummer
55 mm	2,0 in	15 kg	33 lb	23 kg	50 lb	30 kg	66 lb	Nicht verfügbar
80 mm	3,0 in	31 kg	69 lb	48 kg	105 lb	63 kg	138 lb	Nicht verfügbar
110 mm	4,5 in	59 kg	130 lb	88 kg	193 lb	118 kg	259 lb	010670
160 mm	6,5 in	133 kg	292 lb	199 kg	438 lb	265 kg	584 lb	011177
200 mm	8,0 in	213 kg	468 lb	319 kg	703 lb	425 kg	937 lb	010821
250 mm	10,0 in	339 kg	747 lb	508 kg	1119 lb	678 kg	1494 lb	010756
Kurvenradius (konvex) 2600 mm/102 in								

ACHTUNG!

- **Niemals weniger als 4 Saugteller verwenden!**
- **Stets mit Saugtellern ersetzen, welche für dieselbe oder eine größere WLL ausgelegt sind!**
 - Falls dies nicht möglich ist, müssen jedem Vakuumkreis zusätzliche Saugteller hinzugefügt werden, um die zulässige WLL und die Sicherheit der Maschine beizubehalten.
 - Werden Vakuumteller mit einer niedrigeren WLL verwendet, verringert sich die WLL der Maschine allgemein!
- Sehen Sie Standardgröße der Saugteller und Vakuumstärke für die Maschine zu Beginn des Abschnitts **7 Saugteller!**
- **Wenden Sie sich bezüglich Saugtellergrößen, -anzahl und -konfigurationen immer an den Kundendienst!**

7.4 FSGPL – Option



Für unebene Oberflächen geeignet

FSGPL -0,63 bar								
Größe		WLL - 4 Saugteller		WLL - 6 Saugteller		WLL - 8 Saugteller		Artikelnummer
100 mm	4,0 in	15 kg	33 lb	22 kg	49 lb	30	66 lb	Nicht verfügbar
120 mm	5,0 in	28 kg	62 lb	42 kg	93 lb	56	123 lb	011099
150 mm	6,0 in	37 kg	82 lb	55 kg	121 lb	74	163 lb	Nicht verfügbar
200 mm	8,0 in	85 kg	187 lb	127 kg	280 lb	170	375 lb	Nicht verfügbar
250 mm	10,0 in	161 kg	355 lb	241 kg	531 lb	322	710 lb	010616
Kurvenradius (konvex) 500 mm/20 in								

FSGPL -0,72 bar								
Größe		WLL - 4 Saugteller		WLL - 6 Saugteller		WLL - 8 Saugteller		Artikelnummer
100 mm	4,0 in	19 kg	41 lb	28 kg	61 lb	38 kg	83 lb	Nicht verfügbar
120 mm	5,0 in	35 kg	77 lb	53 kg	116 lb	70 kg	154 lb	011099
150 mm	6,0 in	46 kg	102 lb	69 kg	152 lb	93 kg	204 lb	Nicht verfügbar
200 mm	8,0 in	106 kg	234 lb	159 kg	350 lb	213 kg	468 lb	Nicht verfügbar
250 mm	10,0 in	201 kg	444 lb	301 kg	664 lb	403 kg	887 lb	010616
Kurvenradius (konvex) 500 mm/20 in								

ACHTUNG!

- **Niemals weniger als 4 Saugteller verwenden!**
- **Stets mit Saugtellern ersetzen, welche für dieselbe oder eine größere WLL ausgelegt sind!**
 - Falls dies nicht möglich ist, müssen jedem Vakuumkreis zusätzliche Saugteller hinzugefügt werden, um die zulässige WLL und die Sicherheit der Maschine beizubehalten.
 - Werden Vakuumteller mit einer niedrigeren WLL verwendet, verringert sich die WLL der Maschine allgemein!
- Sehen Sie Standardgröße der Saugteller und Vakuumstärke für die Maschine zu Beginn des Abschnitts **7 Saugteller!**
- **Wenden Sie sich bezüglich Saugtellergrößen, -anzahl und -konfigurationen immer an den Kundendienst!**

7.5 SPLO – Option



Für leicht raue Oberflächen geeignet

SPLO **-0,63** bar

Größe - Durchmesser		WLL - 4 Saugteller		WLL - 6 Saugteller		WLL - 8 Saugteller		Artikelnummer
370 x 80 mm	14,5 x 3 in	127 kg	280 lb	190 kg	419 lb	254	560 lb	011996

Kurvenradius (konvex) 100 mm/4 in

SPLO **-0,72** bar

Größe - Durchmesser		WLL - 4 Saugteller		WLL - 6 Saugteller		WLL - 8 Saugteller		Artikelnummer
370 x 80 mm	14,5 x 3 in	159 kg	350 lb	238 kg	524 lb	318 kg	700 lb	011996

Kurvenradius (konvex) 100 mm/4 in

ACHTUNG!

- **Niemals weniger als 4 Saugteller verwenden!**
- **Stets mit Saugtellern ersetzen, welche für dieselbe oder eine größere WLL ausgelegt sind!**
 - Falls dies nicht möglich ist, müssen jedem Vakuumkreis zusätzliche Saugteller hinzugefügt werden, um die zulässige WLL und die Sicherheit der Maschine beizubehalten.
 - Werden Vakuumteller mit einer niedrigeren WLL verwendet, verringert sich die WLL der Maschine allgemein!
- Sehen Sie Standardgröße der Saugteller und Vakuumstärke für die Maschine zu Beginn des Abschnitts **7 Saugteller!**
- **Wenden Sie sich bezüglich Saugtellergrößen, -anzahl und -konfigurationen immer an den Kundendienst!**
- Es sind spezielle Saugtellerhalter erforderlich, siehe Abschnitt **12 SPLO-Saugteller mit Halterung.**

7.6 Oval – Option



Für unebene und gebogene Oberflächen geeignet

Oval **-0,63 bar**

Größe - Durchmesser		WLL - 4 Saugteller		WLL - 6 Saugteller		WLL - 8 Saugteller		Artikelnummer
500 x 180 mm	20 x 7 in	400 kg	880 lb	600 kg	1320 lb	800 kg	1765 lb	2010104400-F
Kurvenradius (konvex) 1000 mm/40 in								

Oval **-0,72 bar**

Größe - Durchmesser		WLL - 4 Saugteller		WLL - 6 Saugteller		WLL - 8 Saugteller		Artikelnummer
500 x 180 mm	20 x 7 in	500 kg	1100 lb	750 kg	1650 lb	1000 kg	2200 lb	2010104400-F
Kurvenradius (konvex) 1000 mm/40 in								

ACHTUNG!

- **Niemals weniger als 4 Saugteller verwenden!**
- **Stets mit Saugtellern ersetzen, welche für dieselbe oder eine größere WLL ausgelegt sind!**
 - Falls dies nicht möglich ist, müssen jedem Vakuumkreis zusätzliche Saugteller hinzugefügt werden, um die zulässige WLL und die Sicherheit der Maschine beizubehalten.
 - Werden Vakuumteller mit einer niedrigeren WLL verwendet, verringert sich die WLL der Maschine allgemein!
- Sehen Sie Standardgröße der Saugteller und Vakuumstärke für die Maschine zu Beginn des Abschnitts **7 Saugteller!**
- **Wenden Sie sich bezüglich Saugtellergrößen, -anzahl und -konfigurationen immer an den Kundendienst!**
- Es sind spezielle Saugtellerhalter erforderlich, siehe Abschnitt **11 OVAL-Saugteller mit Halterung.**

8 Saugtellerabdeckungen

Saugtellerabdeckungen können verwendet werden, um die Saugteller zu schützen, wenn die Maschine nicht verwendet wird.

Größe	Artikelnummer
200 mm 7,9 in	011545
250 mm 9,8 in	011409
300 mm 11,8 in	010968
400 mm 15,8 in	010969
180 x 500 mm 7,1 x 19,7 in	012526



ACHTUNG! Die maschinenspezifischen Standard-Saugtellergrößen sehen Sie im Abschnitt **7 Saugteller**.

9 Flexolink-Elemente

Vorrichtung, die es dem Saugteller ermöglicht, sich an gekrümmte oder schräge Oberflächen anzupassen.

Für Maschinenmodelle	Größe	Winkel	WLL	Artikelnummer
SL 208, SL 280, SL 380, SL 309, SL 408, SL 409, SL 400 RT	Kleines Modell	12 Grad	300 kg 660 lb	010398
SL 580, SL 608, SL 609, SL 808, SL 1008, SL 1009	Großes Modell	8 Grad	450 kg 992 lb	010571



10 Saugtellerhalter – verlängert

Saugtellerhalter + 105 mm/4,13 in verlängert		
Typ	Für Maschinenmodelle	Artikelnummer
Typ 408	SL 208, SL 280, SL 380, SL 309, SL 408, SL 409, SL 400 RT	2010101310
Typ 608-1008	SL 580, SL 608, SL 808, SL 1008	2010101300
Typ 1008	SL 808, SL 1008	2010101340

ACHTUNG! Für SL 808 und SL 1008 bitte 4 x 2010101300 und 2 x 2010101340 bestellen.

ACHTUNG! Je weiter die Last nach vorne bewegt wird, desto mehr nimmt die Hubkraft der Maschine ab.

Saugtellerhalter + 250 mm/9,80 in verlängert		
Typ	Für Maschinenmodelle	Artikelnummer
Typ 408	SL 208, SL 280, SL 380, SL 309, SL 408, SL 409, SL 400 RT	2010101335
Typ 608-1008	SL 580, SL 608, SL 609, SL 808, SL 1008, SL 1009	2010101325
Typ 1008	SL 808, SL 1008, SL 1009	2010101360

ACHTUNG! Für SL 808, SL 808 und SL 1009 bitte 4 x 20101001325 und 2 x 2010101360 bestellen.

ACHTUNG! Je weiter die Last nach vorne bewegt wird, desto mehr nimmt die Hubkraft der Maschine ab.

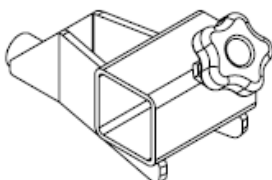
Saugtellerhalter + 200 mm/7,87 in verlängert, einstellbar		
Typ	Für Maschinenmodelle	Artikelnummer
Typ 408	SL 208, SL 280, SL 380, SL 309, SL 408, SL 409, SL 400 RT	2010104331
Typ 608-1008	SL 580, SL 608, SL 609, SL 808, SL 1008, SL 1009	2010104341
Typ 1008	SL 808, SL 1008, SL 1009	2010104350

ACHTUNG! 200 mm, einstellbar.

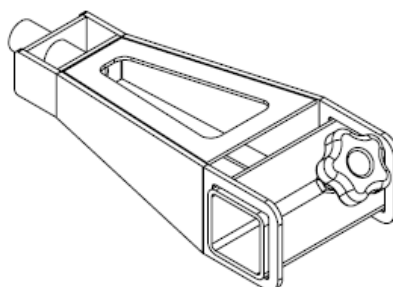
ACHTUNG! Für SL 808, SL 808 und SL 1009 bitte 4 x 2010104341 und 2 x 2010104350 bestellen.

ACHTUNG! Je weiter die Last nach vorne bewegt wird, desto mehr nimmt die Hubkraft der Maschine ab.

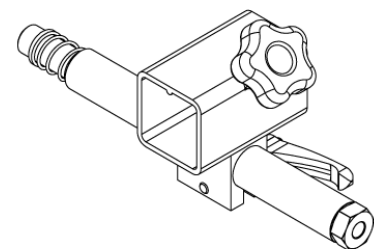
**Saugtellerhalter
+105 mm/4,13 in**



**Saugtellerhalter
+250 mm/9,80 in**



**Saugtellerhalter – flexibel
200 mm/7,87 in**



11 OVAL-Saugteller mit Halterung

Typ	Für Maschinenmodelle	Artikelnummer
Typ 408	SL 208, SL 280, SL 380, SL 309, SL 408, SL 409, SL 400 RT	2010104321
Typ 608-1008	SL 580, SL 608, SL 609, SL 808, SL 1008, SL 1009	2010104322
Typ 1008	SL 808, SL 1008, SL 1009	2010104323

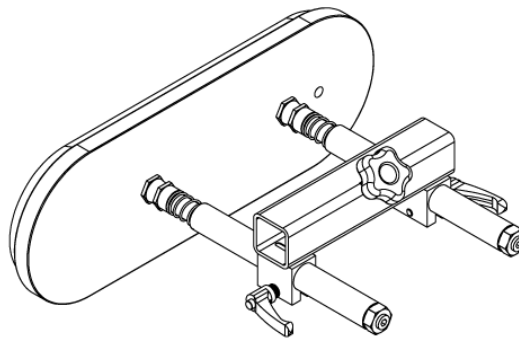
ACHTUNG! SL 808, SL 1008 und SL 1009 benötigen 2010104322 für Querstangen und 2010104323 für Mittelbrücke

ACHTUNG! Für gekrümmte Oberflächen mit einem Radius von mindestens 1000–1500 mm geeignet.

(39,4–59,1 in), je nach Modell und Oberflächengröße.

ACHTUNG! Die Artikelnummern verstehen sich inklusive flexiblem Doppelsaugtellerhalter und Flexolink-Elementen.

ACHTUNG! Wenden Sie sich bezüglich Saugtellergrößen, -anzahl und -konfigurationen immer an die technische Abteilung.



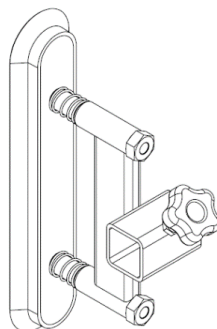
12 SPLO-Saugteller mit Halterung

Typ	Für Maschinenmodelle	Artikelnummer
Typ 408	SL 208, SL 280, SL 380, SL 309, SL 408, SL 409, SL 400 RT	2010104410
Typ 608-1008	SL 580, SL 608, SL 609, SL 808, SL 1008, SL 1009	2010104415
Typ 1008	SL 808, SL 1008, SL 1009	2010104420

ACHTUNG! SL808, SL1008 und SL 1009 benötigen 2010104415 für Querstangen und 2010104420 für Mittelbrücke

ACHTUNG! Kleiner Saugteller mit geringer Hubkapazität.

ACHTUNG! Wenden Sie sich bezüglich Saugtellergrößen, -anzahl und -konfigurationen immer an die technische Abteilung.

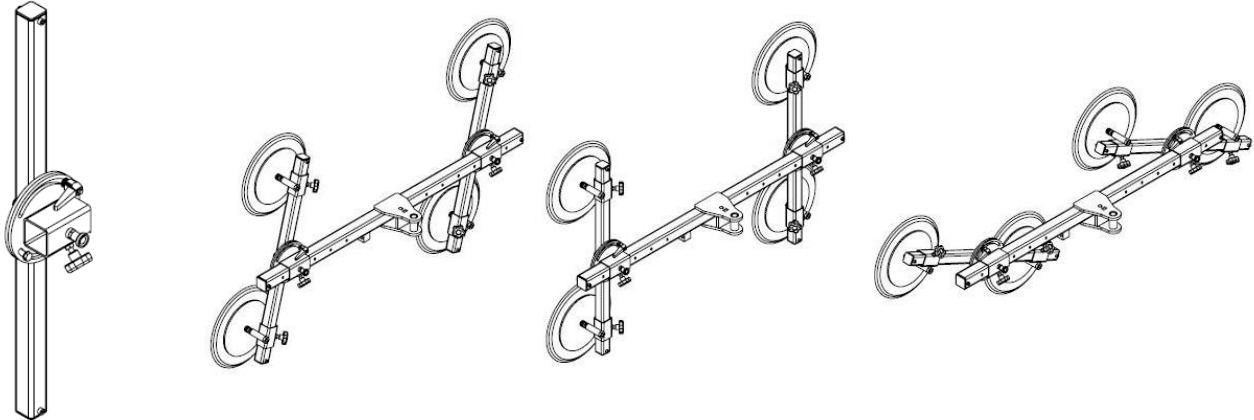


13 Querstangen

13.1 Schwenkbare Querstangen

Schwenkbare Querstangen können zum Heben schmaler Flächen verwendet werden.

Typ	Für Maschinenmodelle	Artikelnummer
Typ 408	SL 208, SL 280, SL 380, SL 309, SL 408, SL 409	2010101000
Typ 608-1008	SL 580, SL 608, SL 609, SL 808, SL 1008, SL 1009	2010101050
Nicht verfügbar	SL 408 RT, SL 409 RT, SL 400 RT	Nicht verfügbar

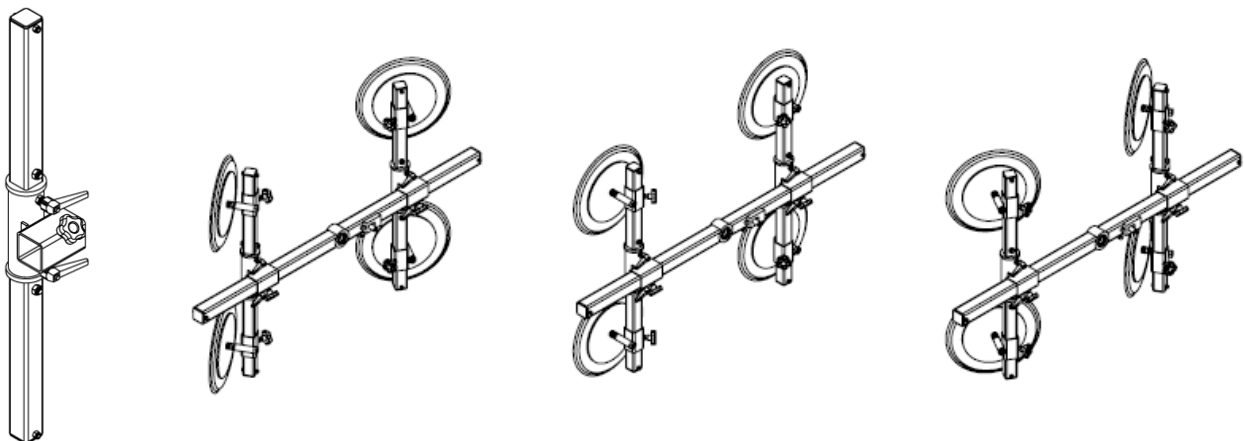


13.2 Drehbare Querstangen

Drehbare Querstangen können zum Heben gebogener Flächen verwendet werden.

Typ	Für Maschinenmodelle	Artikelnummer
Typ 408	SL 208, SL 280, SL 380, SL 309, SL 408, SL 409	2110110453
Typ 408 RT	SL 408 RT, SL 409 RT	2110110520
Typ 608-1008	SL 580, SL 608, SL 609, SL 808, SL 1008, SL 1009	2110110470
Nicht verfügbar	SL 400 RT	Nicht verfügbar

ACHTUNG! Die Saugteller müssen ebenfalls zum Heben von gebogenen Oberflächen geeignet sein.

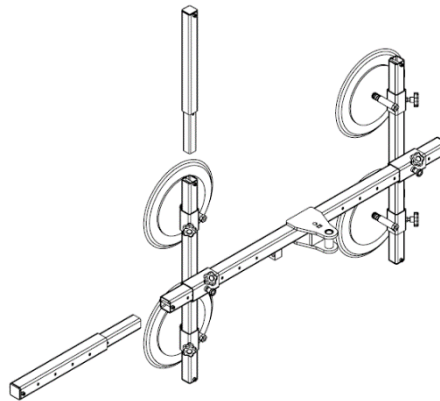


14 Verlängerungen für Brücken und Querstangen

Verlängerungen für Brücken/Querstangen können verwendet werden, um die Größe der Vakuumbücke zu verlängern, wenn Elemente mit großer Oberfläche angehoben werden. Die

Typ	Für Maschinenmodelle	Artikelnummer
Typ 408 Querstange	SL 208, SL 280, SL 380, SL 309, SL 408, SL 409, SL 400 RT	2010114050
Typ 408 Brücke/ 608-1008 Querstange	SL 208, SL 280, SL 380, SL 408, SL 409, SL 400 RT/ SL 580, SL 608, SL 609, SL 808, SL 1008, SL 1009	2010115050
Type 608 Brücke	SL 580, SL 608, SL 609	2010116050
Type 1008 Brücke	SL 808, SL 1008, SL 1009	2010116120

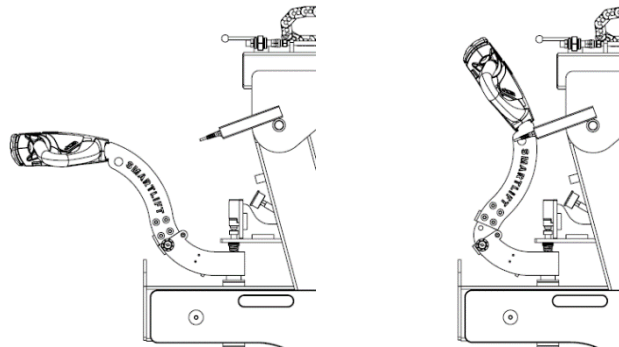
Länge der Verlängerungen beträgt 500 mm (19,7 in).



15 Klappbare Lenker

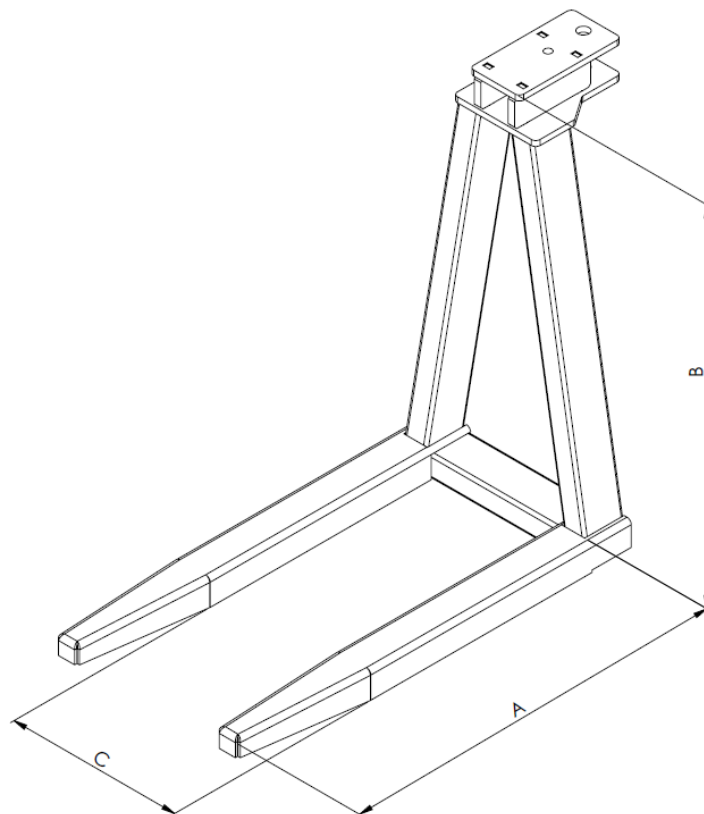
Klappbare Lenker können sehr vorteilhaft sein, wenn die Maschine in einem Lieferwagen oder mit einem Lastenaufzug transportiert wird.

Typ	Für Maschinenmodelle	Artikelnummer
Typ 309	Standard bei SL 309	3410101500
Typ 408	SL 408	0810100260
Typ 409	SL 409	3210107000
Typ 608	SL 608	1410100280
Typ 609	SL 609	3110107000
Typ 1008	SL 808, SL 1008	1310100670
Typ 1009	SL 1009	3010101200
Nicht verfügbar	SL 208, SL 280, SL 380, SL 580, SL 400 RT	Nicht verfügbar



16 Palettengabeln

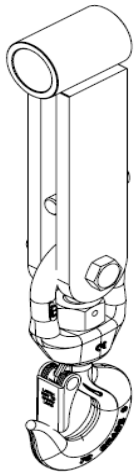
Typ	Für Maschinenmodelle	A	B	C/C	WLL	Artikelnummer
Typ 408	SL 208, SL 280, SL 380, SL 309, SL 408, SL 409	800 mm 31,5 in	740 mm 29,1 in	370 mm 14,6 in	300 kg 660 lb	2010107100
Typ 408 RT	SL 408 RT, SL 409 RT		685 mm 27,0 in			2010107800
Typ 608	SL 580, SL 608, SL 609		955 mm 37,6 in		500 kg 1100 lb	2010107200
Typ 608 RT	SL 580 RT, SL 608 RT SL 609 RT		860 mm 33,9 in	2010107600		
Typ 1008	SL 808, SL 1008, SL 1009		1010 mm 39,8 in	390 mm 15,4 in	700 kg 1550 lb	2010107700
Nicht verfügbar	SL 400 RT					Nicht verfügbar



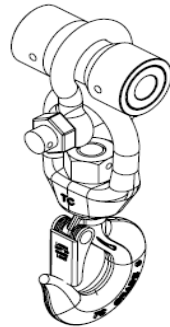
17 Hebehaken mit Halterung

Typ	Für Maschinenmodelle	WLL	Artikelnummer
Typ 408	SL 208, SL 280, SL 380, SL 309, SL 408, SL 409	430 kg 950 lb	001017
Typ 408 RT	SL 408 RT, SL 409 RT		2010106350
Typ 608	SL 580, SL 608, SL 609	600 kg 1320 lb	001133
Typ 608 RT	SL 580 RT, SL 608 RT, SL 609 RT		2010106300
Typ 1008	SL 808, SL 1008, SL 1009	1000 kg 2200 lb	2010106400
Nicht verfügbar	SL 408 RT		Nicht verfügbar

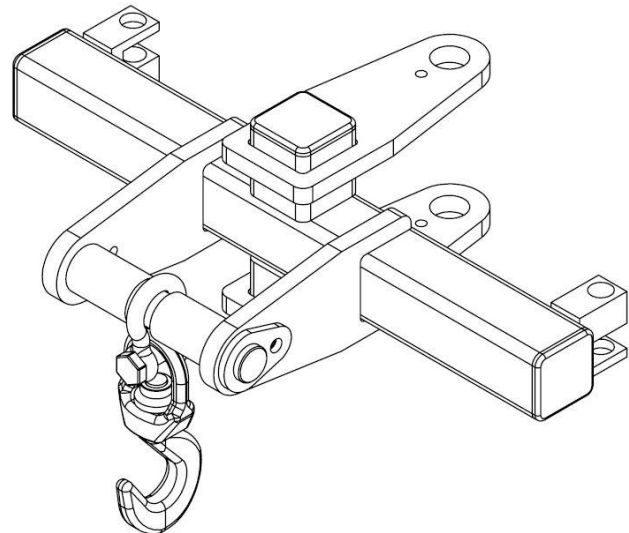
Typ 408
Typ 608



Typ 408 RT
Typ 608 RT



Typ 1008

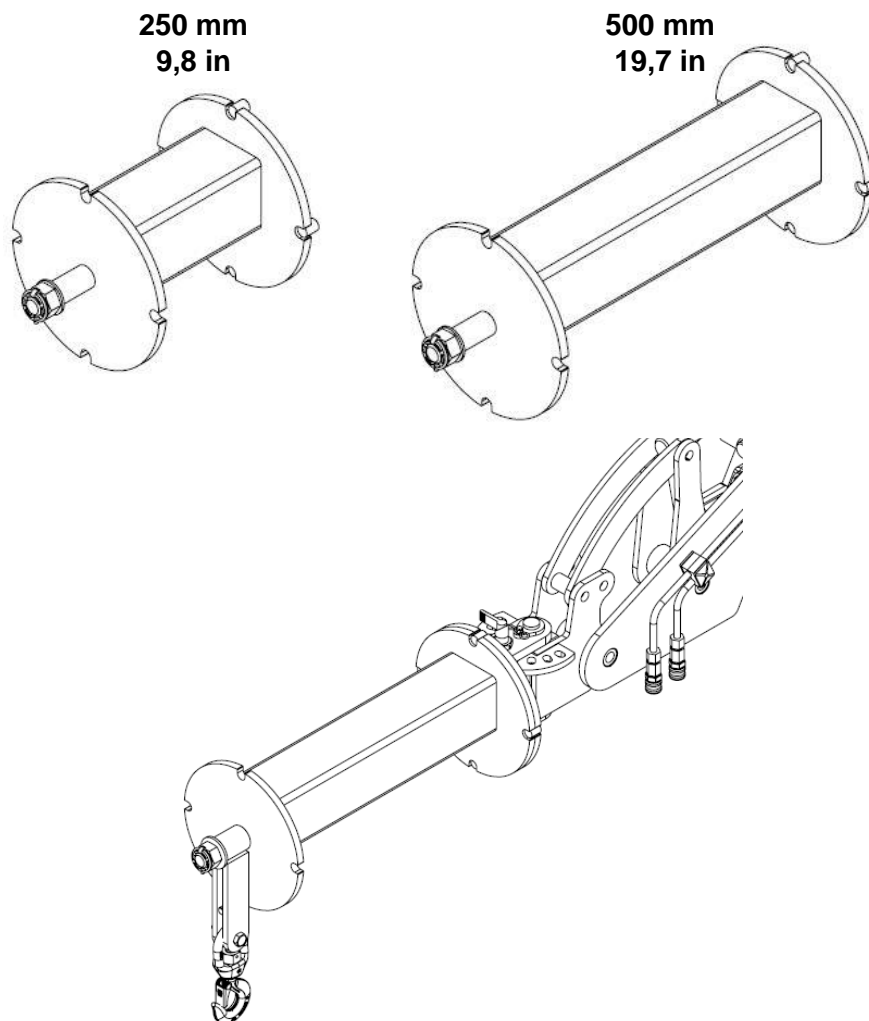


18 Hebehakenverlängerungen

Für eine größere Reichweite beim Einsatz der Hebehaken.

Typ	Für Maschinenmodelle	Abmessungen	WLL	Artikelnummer
Typ 408 – 250 mm	SL 208, SL 280, SL 380, SL 309, SL 408, SL 409	250 mm 9,8 in	½ der WLL	2010110330
Typ 408 – 500 mm	SL 208, SL 280, SL 380, SL 309, SL 408, SL 409	500 mm 19,7 in	¼ der WLL	2010110355
Typ 608 – 250 mm	SL 580, SL 608, SL 609	250 mm 9,8 in	½ der WLL	2010110325
Typ 608 – 500 mm	SL 580, SL 608, SL 609	500 mm 19,7 in	¼ der WLL	2010110350
Nicht verfügbar	SL 408 RT, SL 409 RT, SL 580 RT, SL 608 RT, SL 609 RT, SL 808, SL 1008, SL 1009 SL 400 RT			Nicht verfügbar

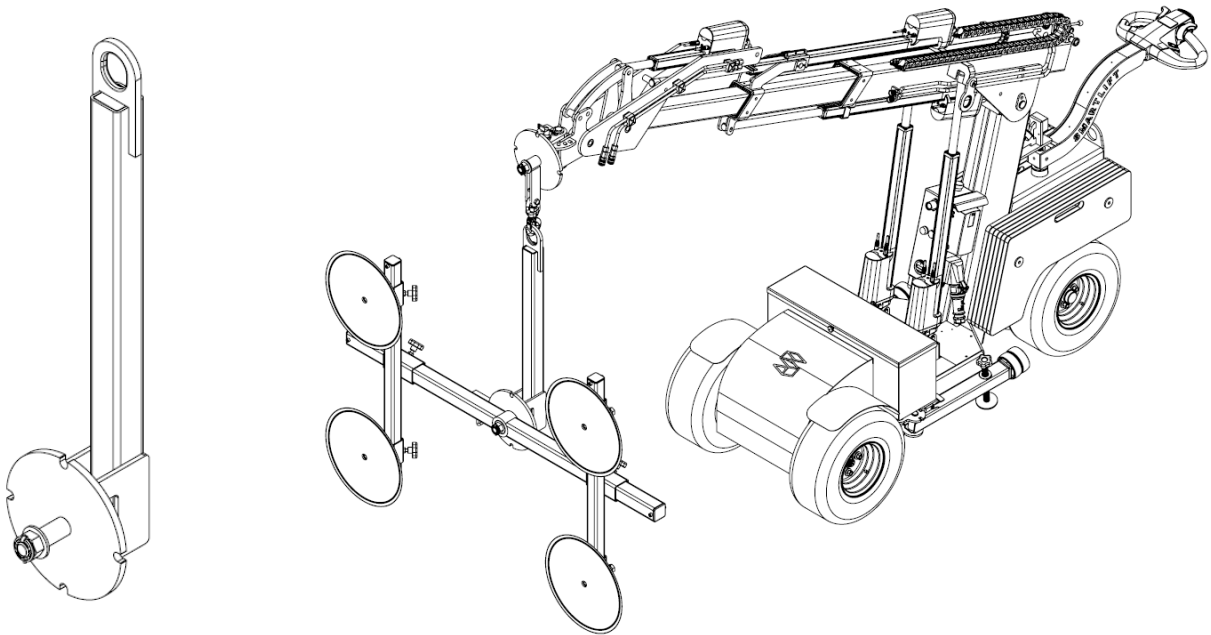
ACHTUNG! Nur für die Verwendung mit Hebehaken geeignet.



19 Brückenhalterung – unter dem Haken

Typ	Für Maschinenmodelle	Länge	WLL	Artikelnummer
Typ 408	SL 208, SL 280, SL 380, SL 309, SL 408, SL 409	625 mm 24,6 in	430 kg 950 lb	2210125040
Typ 608	SL 580, SL 608, SL 609	805 mm 31,7 in	600 kg 1320 lb	2210125020
Nicht verfügbar	SL 408 RT, SL 409 RT, SL 580 RT, SL 608 RT, SL 609 RT SL 808, SL 1008, SL 1009, SL 400 RT			Nicht verfügbar

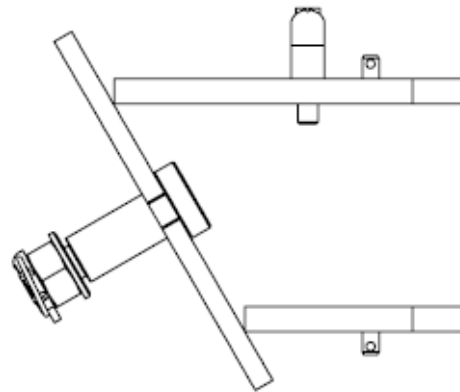
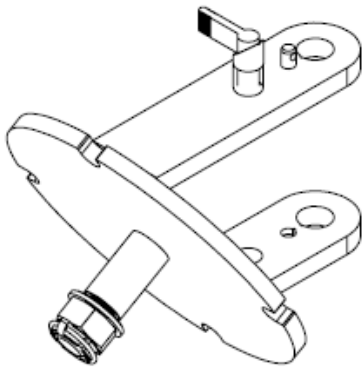
ACHTUNG! Es wird ein Hebehaken benötigt. Siehe Abschnitt 17 Hebehaken.



20 Drehgelenk – 30 Grad

Ermöglicht die Änderung des Neigungsarbeitsbereichs um 30 Grad nach vorne oder hinten.

Typ	Für Maschinenmodell	Winkel	WLL	Artikelnummer
Typ 408 – 30 Grad	SL 208, SL 280, SL 380, SL 309, SL 408, SL 409	30 Grad	430 kg 950 lb	2010101131
Typ 608 – 30 Grad	SL 580, SL 608, SL 609	30 Grad	600 kg 1320 lb	2010101160
Nicht verfügbar	SL 408 RT, SL 409 RT SL 580 RT, SL 608 RT, SL 609 RT SL 808, SL 1008, SL 1009 SL 400 RT			Nicht verfügbar

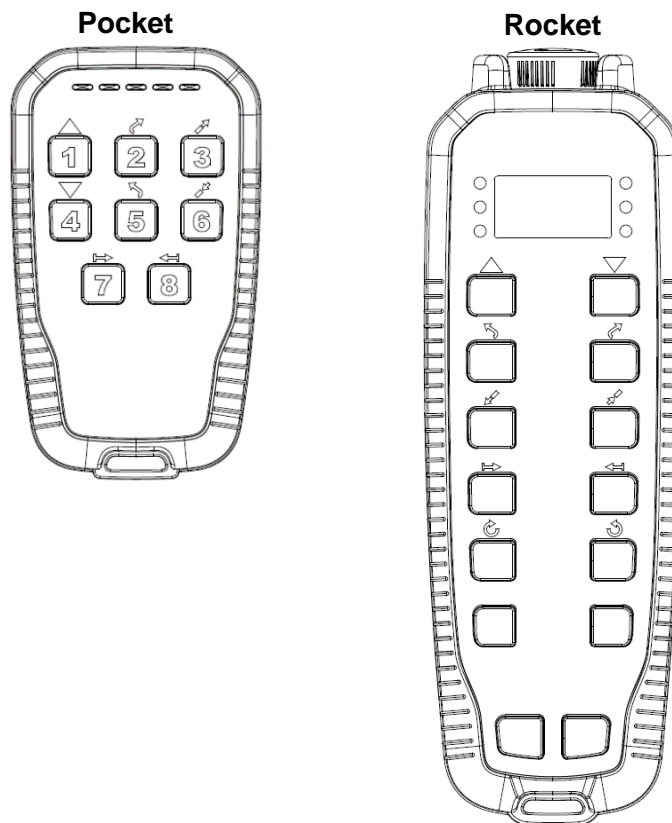


21 Kabellose Fernbedienung

Ermöglicht die Bedienung der Maschinenfunktionen ohne Einschränkungen durch ein Kabel.

Typ	Für Maschinenmodelle	Artikelnummer
Pocket	SL 208, SL 280, SL 380, SL 580, SL 408, SL 680	001158
Rocket	SL 208, SL 280, SL 380, SL 580, SL 580 RT, SL 408, SL 408 RT, SL 608, SL 608 RT	001198
Rocket CAN-Bus	SL 309, SL 409, SL 409 RT, SL 609, SL 609 RT	013054

ACHTUNG! Kann nicht nachgerüstet werden.



22 SPS-Vakuumsteuerung mit kabelloser Fernbedienung

Ermöglicht die Bedienung von Maschinenfunktionen und Vakuum ohne Einschränkungen durch ein Kabel.

Für Maschinenmodelle	Artikelnummer
SL 208, SL 280, SL 380, SL 580, SL 408, SL 608	001327*
SL 309, SL 409, SL 609, SL 808, SL 1008, SL 1009	Nicht verfügbar

ACHTUNG! Beinhaltet die kabellose Fernbedienung Rocket 001198.

ACHTUNG! SL 309, SL 409, SL 609 und SL 1009 besitzen die Funktion Vakuum Ein/Aus an den Standard-Fernbedienungen und den kabellosen Fernbedienungen.

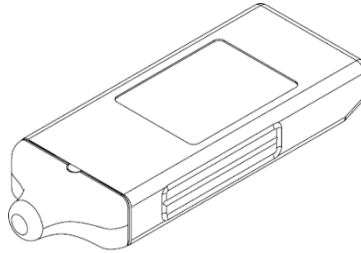
23 Tracker GPS/GSM

Damit kann der Standort der Maschine mit der App oder im Browser überwacht werden.

Für Maschinenmodelle	Artikelnummer
Alle Maschinen	012817

ACHTUNG! Kann nachgerüstet werden und beinhaltet ein Abonnement für 36 Monate.

ACHTUNG! Tracker und Abonnement für 36 Monate enthalten bei SL 409 HLE, SL 409 HLE RT, SL 609 HLE, SL 609 HLE RT und SL 1009.

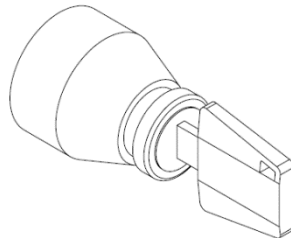


24 Elektrischer Schlüsselschalter

Zum Absperren, um unerlaubter Verwendung der Maschine vorzubeugen.

Für Maschinenmodelle	Artikelnummer
SL 208, SL 400 RT	Nicht verfügbar
SL 280, SL 380, SL 580, SL 408, SL 309, SL 409, SL 608, SL 609, SL 808, SL 1008, SL 1009	001345

ACHTUNG! Kann nachgerüstet werden.



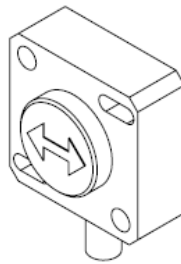
25 Single-Gyro-Winkelsensor

Dadurch wird das automatische Beibehalten eines gespeicherten Winkels beim Anheben einer Last möglich.

Für Maschinenmodelle	Artikelnummer
SL 208, SL 280, SL 380, SL 580, SL 408, SL 608	001398
SL 309, SL 408 RT, SL 409, SL 409 RT, SL 608 RT, SL 609, SL 609 RT, SL 808, SL 1008, SL 1009	Nicht verfügbar

ACHTUNG! Kann nicht nachgerüstet werden.

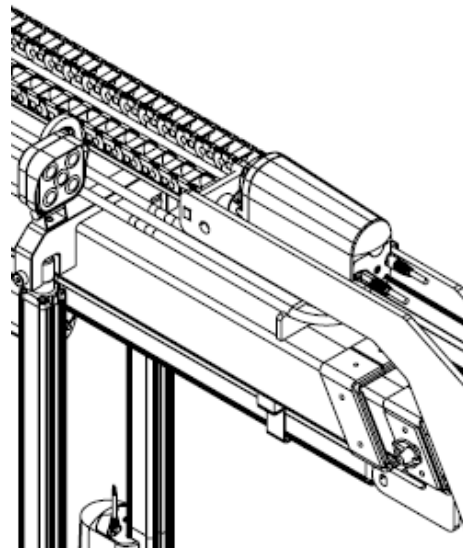
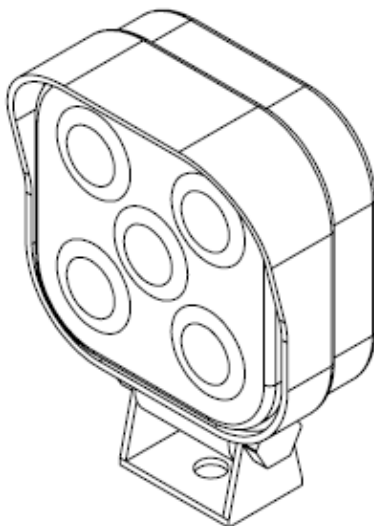
ACHTUNG! Kann nicht mit RT-Maschinen verwendet werden.



26 Arbeitslicht (LED)

Für Maschinenmodelle	Artikelnummer
SL 208, SL 280, SL 380, SL 580, SL 309, SL 408, SL 409, SL 608, SL 609, SL 808, SL 1008, SL 1009	001302
SL 400 RT	Nicht verfügbar

ACHTUNG! Kann nicht nachgerüstet werden.



27 Batterie und Ladegerät für Fernbedienung

Zusätzliche Batterie und Ladegerät für die Fernbedienung.

Beschreibung	Für Maschinenmodelle	Artikelnummer
Batterie für Fernbedienung	SL 808, SL 1008, SL 1009	010572
Ladegerät für Fernbedienungsbatterie, 12–30 V	SL 808, SL 1008, SL 1009	011361
Ladegerät für Fernbedienungsbatterie, 110–240 V	SL 808, SL 1008, SL 1009	011368

ACHTUNG! Bei SL 808, SL 1008 und SL 1009 ist ein 12–30V-Ladegerät an der Maschine angebracht.

28 SL 400 RT

28.1 Fernbedienungen, Batterien und Ladegeräte

Zusätzliche Fernbedienungen, Batterien und Ladegeräte.

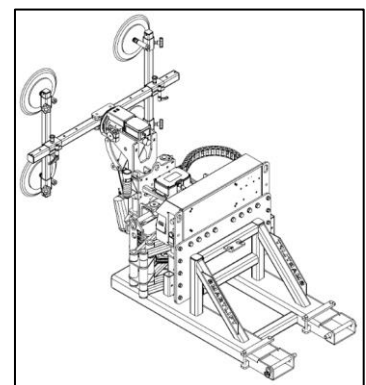
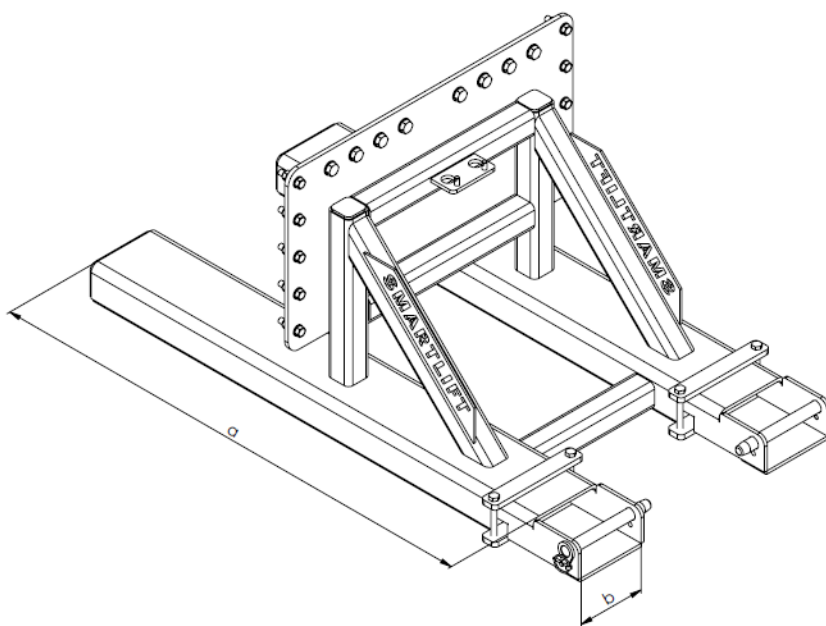
Beschreibung	Für Maschinenmodelle	Artikelnummer
Fernbedienung, 433 MHz	SL 400 RT	010977
Fernbedienung, 915 MHz	SL 400 RT	011648
Batterie für Fernbedienung	SL 400 RT	010572
Ladegerät für Fernbedienungsbatterie, 110–240 V	SL 400 RT	011368
Batterie – Lithium	SL 400 RT	010885
Ladegerät für Batterie	SL 400 RT	010886

28.2 Palettengabel Adapter

Der SL 400 RT ist ein Gerät zum Anbau an Hauptmaschinen. Mit diesem Palettengabel-Adapter kann der SL 400 RT an einen Teleskoplader mit Palettengabel montiert werden.

Beschreibung	Abmessungen	Für Maschinenmodelle	Artikelnummer
Palettengabel Adapter	Max Gabellänge (a) 1200mm	SL 400 RT	2510102000
	Max Gabelbreite (b) 160mm		

ACHTUNG! Geeignet für Teleskoplader mit einer Tragfähigkeit von mindestens 2000 kg



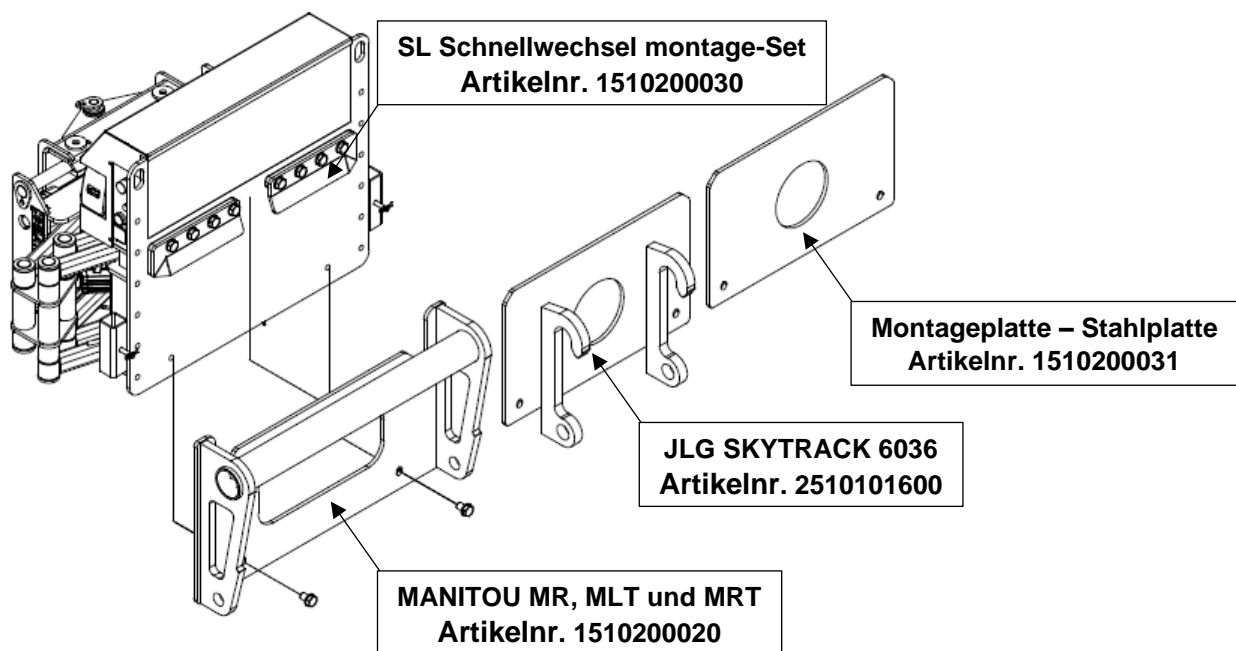
28.3 Schnellwechsler – SL Schnellwechsler

SL Schnellwechsel ermöglicht es, die Maschine mit mehreren verschiedenen Teleskoplader zu verwenden. Der Schalter zwischen den Teleskoplader -Marken und -Modellen kann mit nur 2 Schrauben durchgeführt werden.

SL Schnellwechsel	Beschreibung	Artikelnummer
SL Schnellwechsel	Montage-Set	1510200030
SL Schnellwechsel	Montageplatte – Schwarze Stahlplatte zur Befestigung an der Muttermaschine	1510200031*
Typ – SL Schnellwechsel	Für Teleskoplader-Modelle	
MANITOU	Teleskoplader der Serien MR, MLT und MRT	1510200020*
JLG	Teleskoplader SKYTRACK 6038	2510101600*

ACHTUNG! Adapter und Schnellwechsler für andere Teleskoplader können hergestellt werden.

ACHTUNG! * Erfordert SL Quick-Change Montageset 1510200030.

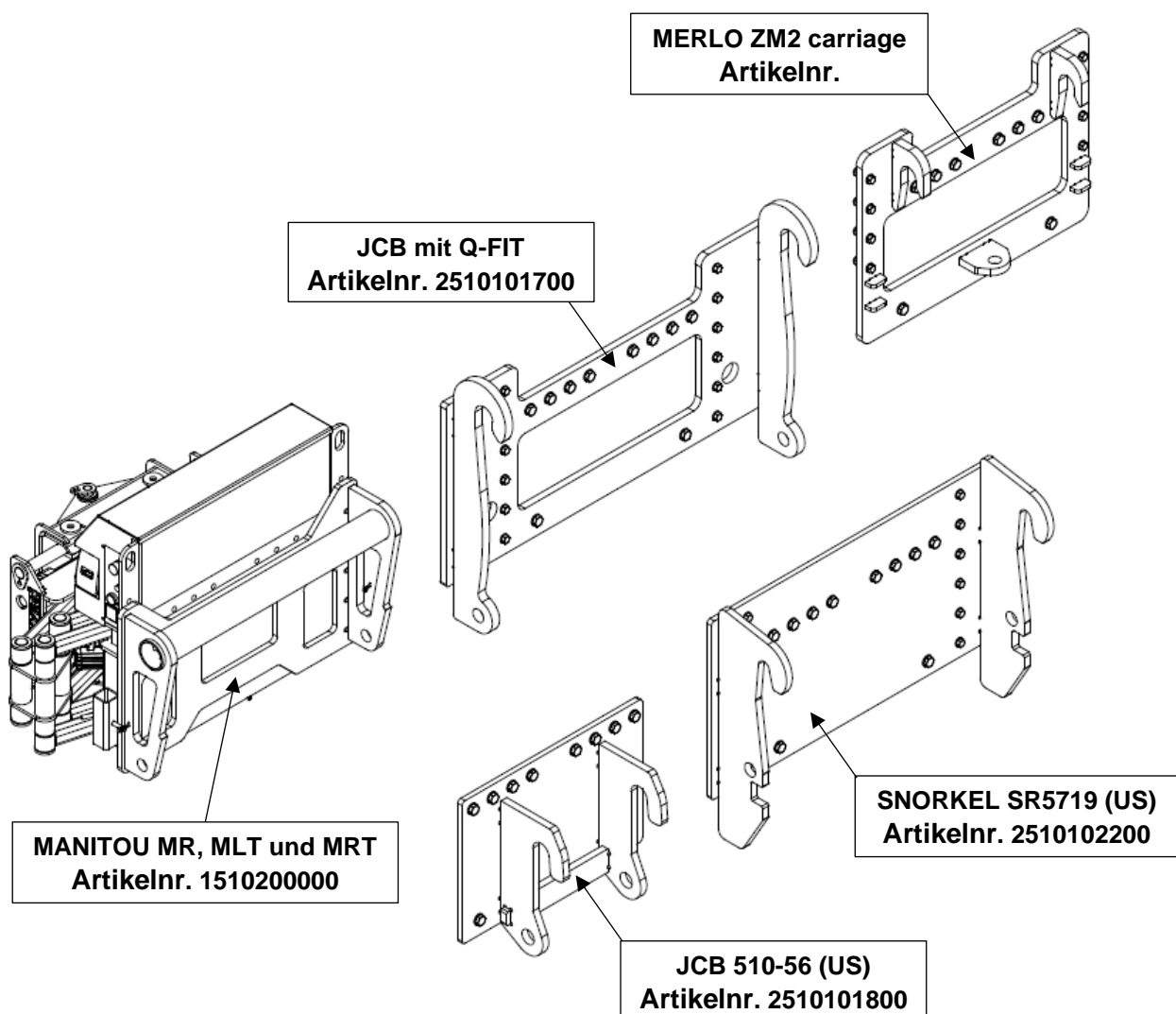


28.4 Schnellwechsel – Anschraubbar

Schnellwechsel - Anschraubbar ermöglicht den Einsatz der Maschine an einer bestimmten Marke und einem bestimmten Modell eines Teleskopladers.

Typ – Anschraubbar	Für Teleskoplader-Modelle	Artikelnummer
MERLO	Telehandlers mit ZM2-Adapter	2510101500
JCB	Telehandlers mit Q-FIT	2510101700
MANITOU	Teleskoplader der Serien MR, MLT und MRT	1510200000
SNORKEL	SNORKEL SR5719 (US)	2510102200
JCB	JCB 510-56 (US)	2510101800

ACHTUNG! Adapter und Schnellwechsler für andere Teleskoplader können hergestellt werden.



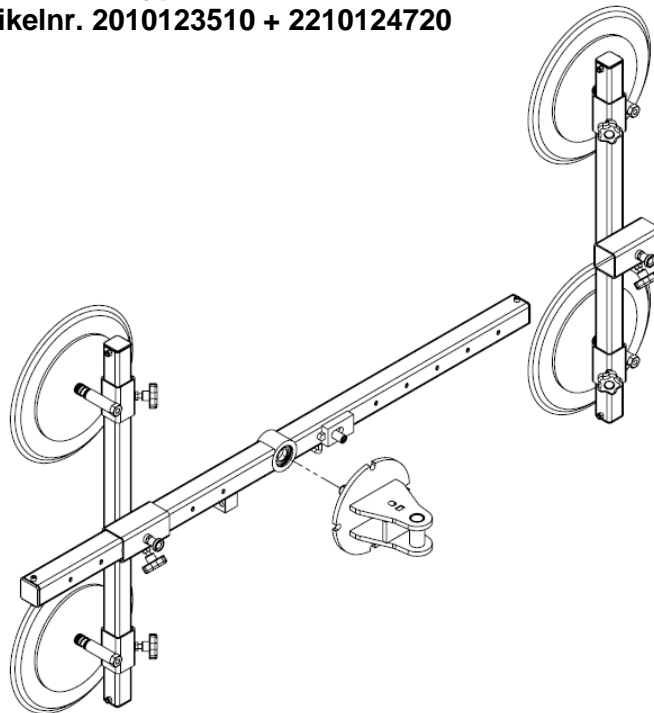
29 Manuelle Rotation für RT-Maschinen

Damit kann die Brücke sowohl manuell als auch elektrisch gedreht werden.

Typ	Für Maschinenmodelle	Artikelnummer
408 RT	SL 408 RT, SL 309, SL 409 RT, SL 400 RT	2010123610 + 2210124760
608 RT	SL 608 RT, SL 609 RT	2010123510 + 2210124720
Nicht verfügbar	SL 208, SL 280, SL 380, SL 580, SL 408, SL 409, SL 608, SL 609, SL 808, SL 1008, SL 1009	Nicht verfügbar

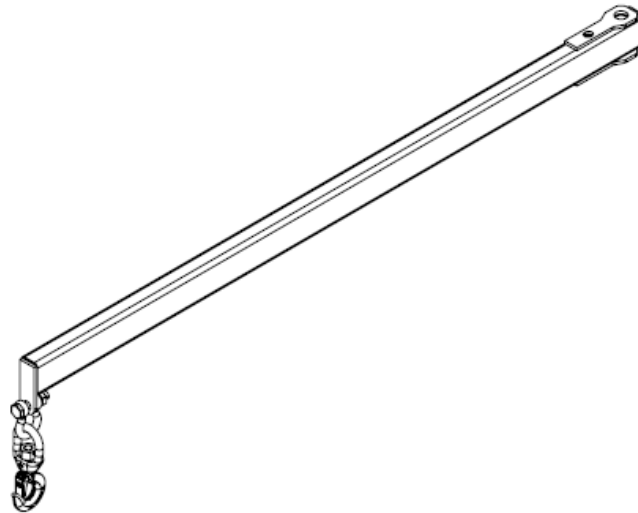
ACHTUNG! Nur für RT-Maschinen

Typ 609 RT
Artikelnr. 2010123510 + 2210124720



30 Verlängerung mit Hebehaken

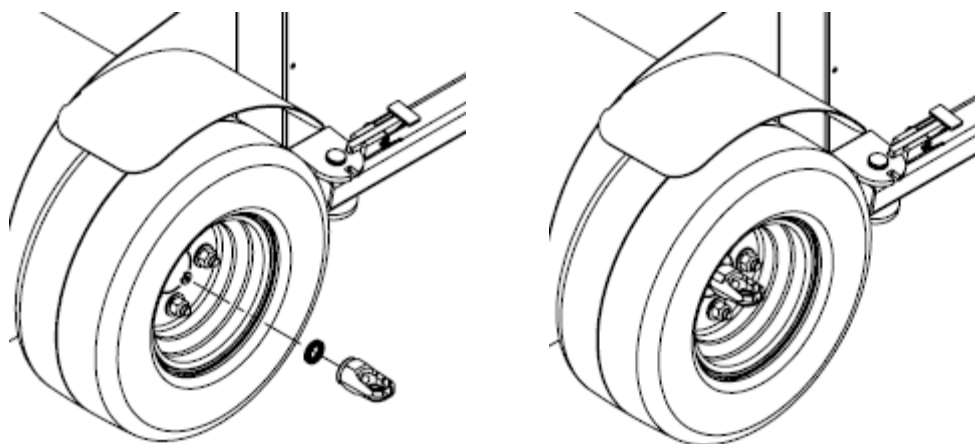
Typ	Für Maschinenmodelle	Abmessungen	WLL	Artikelnummer
Typ 608 RT – 1500 mm	SL 608 RT, SL 609 RT	1500 mm 59 in	100 kg / 220 lb	2010110330
Type 608 RT – 750 mm	SL 608 RT, SL 609 RT	1750 mm 30 in	200 kg / 440 lb	2210128000
Nicht verfügbar	SL 408 RT, SL 409 RT, SL 808, SL 1008, SL 1009, SL 400 RT			Nicht verfügbar



31 Zurrösen-Set für S21-Antrieb

Typ	Für Maschinenmodelle	Artikelnummer
Zurrösen-Set - S21	SL 309, SL 408, SL 409, SL 608, SL 609	013806-F
Nicht verfügbar	SL 208, SL 280, SL 380, SL 580, SL 808, SL 1008, SL 1009, SL 400 RT	Nicht verfügbar

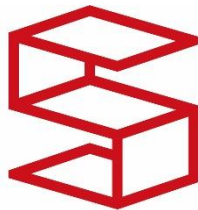
ACHTUNG! SL 408 und SL 608 nur mit S21-Antrieb





SMARTLIFT

Zubehör Guide - SL



SMARTLIFT[®]

N.A. Christensensvej 39,
DK-7900 Nykøbing Mors
Tel.: +45 97 72 29 11

E-Mail: smart@smartlift.com
www.smartlift.com